

Pax TR45 vit

Art. Nr 3501-9
SEG 9412838
RSK 8757698

- Fyra storlekar
- Vändbara
- Låg energiförbrukning

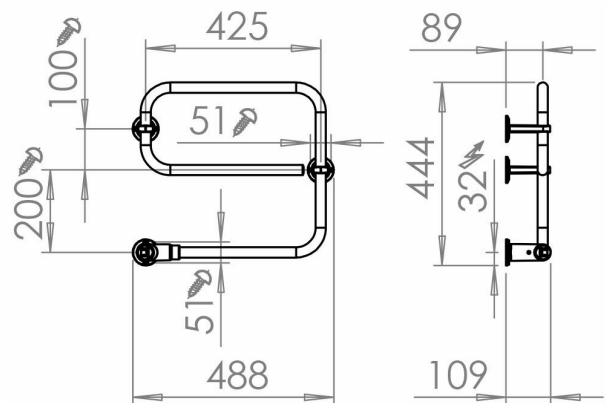
TR45 objekt. Vit pulverlackat stål. Bredd 490 mm, höjd 445 mm. 30 W



Teknisk data

Placering av produkt (installation)	Vägg
Max Watt (W)	30
Spänning 5v -400V	230V AC
Elförsörjningsfas	1-fas
Isolationsklass	II
Kapslingsklass (IP)	IP 44
Bredd (mm)	488
Höjd (mm)	444
Djup (mm)	109
Material	Stål, Plast
Plastmaterial specifikation	ABS
Etim kod	EC003624

Måttskiss



Beskrivning

Pax TR är med sin klassiska design och bockade rör enkel att använda. De finns med kromade eller vitlackerade rör. De vrid- och flyttbara väggfästena låser på ett unikt sätt handdukstorken mot underlaget när du drar åt

montageskruvarna. De vridbara fästena gör det dessutom möjligt att placera kopplingshuset i valfritt hörn. Med en låg effekt (30–60 watt) förbrukar Pax TR-serien upp till 33 procent mindre el än jämförbara konkurrenter.

Tillbehör



Varvtals- och effektregulator

Art. Nr 8134