



NILA | NILA R | NILA TI

Nila har en klassisk design som passar in i alla inredningar. De rundade hörnen och rören ger ett mjukt intryck. Nila finns i krom eller vit kulör. Nila kommer med dold eller synlig anslutning för ökad flexibilitet och kan monteras både i köket och badrummet. Anslutningen finns längst ned på enhetens högra eller vänstra sida. Nila R har en justerbar temperaturkontroll som ser till att du alltid får en perfekt temperatur. Nila Ti har i sin tur en timerfunktion med inställningsbar tid på 2 till 8 timmar, men det går naturligtvis bra att ha dem konstant på eller av. Nila finns även med en praktisk strömbrytare.

TEKNISKA DATA

GENERELLT

- Vätskefylld handdukstork.
- Hållfast stål av högsta kvalitet.
- Tystgående och luktfri.
- Lättmonterad.
- Låg energiförbrukning (70–100 W).
- Finns i två olika bredder: 45 och 62 cm.
- Välj mellan vit RAL 9016 och krom.
- Max ytemperatur 60°C.

STYRENHET

- Tvåpolig strömbrytare på/av.
- Välj mellan dold och synlig anslutning.
- Kopplingshuset kan placeras nertill på höger eller vänster sida vid installationen.
- Fast montering
- Nila: av/på brytare
- Nila R: justerbar ytemperaturreglering
- Nila Ti: inställningsbar tid 2–8 h eller konstant av eller på.

TILLBEHÖR

- Torkhyllan THC finns som extra tillbehör.

INGÅR

- Levereras med 1,5 m kopplad anslutningskabel med stickpropp och erforderlig skruv för fast montage.
- Kan monteras med dold anslutning, täckbricka medföljer.



- Torkhyllan THC finns som extra tillbehör.
Djup: 290 mm. E-nummer: 94 130 90

NILA

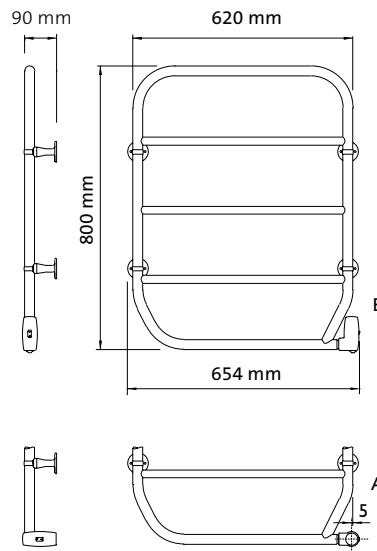
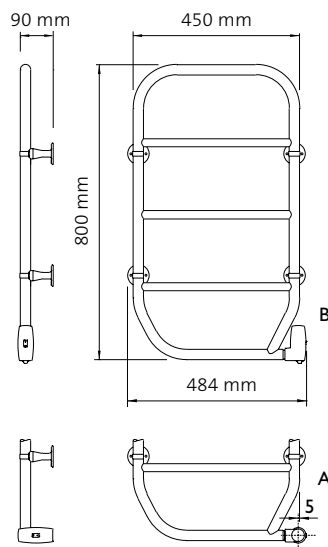
Modell	E-nummer	Färg	Effekt W	Höjd mm	Bredd mm	Spänning V	Vikt kg
NIL P 08 05 230 01 1 C	94 127 66	Krom	70	800	450	230	6
NIL P 08 05 230 01 1 W	94 127 67	Vit	80	800	450	230	6
NIL P 08 06 230 01 1 C	94 127 68	Krom	80	800	620	230	7
NIL P 08 06 230 01 1 W	94 127 69	Vit	100	800	620	230	7

NILA R

Modell	E-nummer	Färg	Effekt W	Höjd mm	Bredd mm	Spänning V	Vikt kg
NIL R P 08 05 230 01 1 C	94 127 60	Krom	70	800	450	230	6
NIL R P 08 05 230 01 1 W	94 127 61	Vit	80	800	450	230	6
NIL R P 08 06 230 01 1 C	94 127 62	Krom	80	800	620	230	7
NIL R P 08 06 230 01 1 W	94 127 63	Vit	100	800	620	230	7

NILA TI

Modell	E-nummer	Färg	Effekt W	Höjd mm	Bredd mm	Spänning V	Vikt kg
NIL TI P 0805 230 01 1 C	94 122 26	Krom	70	800	450	230	6
NIL TI P 0805 230 01 1 W	94 122 27	Vit	80	800	450	230	6
NIL TI P 0806 230 01 1 C	94 122 28	Krom	80	800	620	230	7
NIL TI P 0806 230 01 1 W	94 122 29	Vit	100	800	620	230	7



• Nila | Nila R | Nila Ti



• Kromad



• Vit RAL 9016



IP 44

